

VER1.0

iDIN800

© ª « ¬ -
® ° ± ² ³ ¼ ½ ¾ ¸ ¹ º »
ÿ Š - . , ' ° ÿ »

!



!



!



v w x y z { | } ~ € , f „ … †

y ‡ ^ %o Š ‡ ‹ Œ † y ^ %o



Š ' ' " " • - - ~ ™ — Š ~ > ' œ

ÿ i © £ ¤ ¥



…ÿ | i Š § "

1	¼ ½	1
2	¾ £	1
3	^ %qj À	1
3.1	Á Â Ã Ä Å Æ	1
3.2	Ç ^ %a	2
3.3	È É Ê Ë ^ %a	2
3.4	Ê Ë Ì Í Æ ^ %a	2
3.5	« » † É ^ %a	2
3.6	Í Î Ï Ñ ^ %a	3
3.7	Ñ ^ %o	3
3.8	Ó Ô ^ %a	3
3.9	« » † ^ %a	3
3.10	‘ ’ Ò ó Ô ^ %a	3
4	× Ø Ù Ú	4
4.1	ÿ ¥ Û Ü	4
4.2	ÿ ¥ Ý	4
4.3	ƒ ƒ	4
4.4	Õ à á â Û Ü	4
4.5	ƒ ã £ †	4
4.6	^ ä	4
4.7		4
4.8	« » †	4
4.9	Ó Ô	4
4.10	â ú	5
4.11	æ ç è %é JB/T7631 è ì í Ú ^	5
4.12	è %a	5
4.13	ï Ñ ð ñ	5
4.14	³ , Ä ò ó ô õ î	5
5	^ %o ö ÷ ø	6
6	ù ú û ü ú "	6

6.1	ý ù ú	6
6.2	ý û ü "	6
7	þ ÿ ^ %a.....	7
7.1	þ ÿ Å Æ	7
7.2	^ %a.....	8
8	ÿ	9
8.1	' Ö Ì	9
8.2	Ì Ê Ë ' Ö Ì	9
8.3	Ó Ô ' Ö Ì	10
8.4	‡ † y ^ %a.....	10
8.5	Í Î Ï - Ð ^ %a.....	11
8.6	^ %a.....	11
8.7	« Ö à á â ^ %o	11
8.8	12
9	ß	12
10	iDIN800-01C ö Ó Ô ^ %a.....	13
10.1	^ %o¾4E	13
10.2	ò	13
11	iDIN800-01D ö < Œ ¥ ‡ ^ %a.....	14
11.1	^ %o¾4E	14
11.2	4 20mA ‡ DB9 Ì	14
11.3	‡ × Ø Ú "	14
12	15
13	16
14	• - Ì	16
15	17

1 ¼ ½

® ° ±² 00 %ö — § ì ^ %o %o
 É ý R Ë × Ø³ Ó Ô × Ø ð
 × Ø " 100 ë † y > Å Æ
 É ^ %o %o Ê Ë ì
 Ê f „

¾£

1 32 Cortex-M3 ARM Ë × Ø %o ¶
 ³ ð ÷ ý ³ ð | | }
 ð ÷
 2 ö æ ç ì ÿ ³ < < ³ ð ç
 É %o > é Ú ¨

. Ç ^ ‰

. .1 y

PA Pb PC

. . É ‡ ^ ‰

. . .1 Ê Ë É

" Ö Ì Ê Ë Ö Ê Ë

€ Ì Ê Ë Ö Ê Ë

. . .

" Ö Ì Ö

• - ÷ ‡ É "

. . .

" Ö Ì Ö

• - ÷ ‡ É "

10 S

. . .

† y Ó } } Å Æ

• - ÷ ‡ É " ý

. È É Ê Ë ^ ‰

É Ê Ë ù ú È É È

É Ê Ë Ê Ë ... È É >

É 15

. Ê Ë Ì † y ^ ‰

† y

. Í Î Ï - Ð ^ %o

Í Î Ï - Ð ^ %o ^ %o Õ y ¥
 Ö «

. Ñ ^ %o

‡ ³ ‡ ³ ¥ ³ ý † ð Ñ ^ %o

.² Ó Ô ^ %o

RS485 Ó Ô Ó Ó Ô %o

ò Ó Ô

. < Œ ¥ ‡ ^ %o

- o p ú < Œ ¥ ‡ ^ %o

.10 ' Õ Ì Ö ^ %o

' Õ Ó ù ú § ï

ÿ ‡ ´ µ %o ' Õ ñ ' Õ š ý Ì o

û ù Â ñ

.101 Ì Ö Ö Ü

ý 1 Ì Ö

	Ì	Ö Ü	
Ê Ë 1	²0	o ∞	Q 1
Ê Ë	100	o ∞	Q 1
	1 0	o ∞	Q 1
	1 0	o ∞	Q 1

1. T4 T3 T2 T1 4 4

2

.10 Ì Ö Ö Ü

ý Ì Ö

	Ì Ö	Ö Ü		
Ê Ë Ì	o	o ∞	1	
Ê Ë Ì		o	1	

× Ø Ù Ú

.1 y ¥ 0 Û

Û Û 0.0 0.0

. y ¥ Ý

Ý 1

0 ñ 0 ñ

0.1

. Þ ß

0

i

~ 0V 10 1

~ 0 - 0

. Õ à á â Û Ü

Û Ü 0.0 0.0

. ¢ ã £ †

Ê Ë ã £ ¤ ¥ 0V

É † ¤ ¥ 10 0V 10 0V

. ^ ä

^ ä 2

.

100

0

.² < Œ ¥ †

< Œ † 0 è j 0.0 00.0 è 00

. Ó Ô

R 2 Ó Ó § Ó Ó Ä 1 00

. 10 å Ú "

Ú " 1 ê ë ì í
 Ó Ú " ° ∞ ¥
 Ó Ú " °E 1000 1 Ú "
 1 1 2 ê α Ñ y ¥ × Ø í Ú "

. 11 æ ç è %é 1ê ë ì í Ú " î

. 11.1 < <

ì < ov o } < ∞ v o ç Å Æ Ö ÿ
 Ö

. 11.

^ ‰ ð ø

ý ð ð

ö ð	^ ‰
iDIN800-01B	y ¥ Ö Á Â Ã Ä Å Æ Æ y ¥ Ä Ö Å Æ ^ ‰ } Å Æ ð † Å Æ ð † Å Æ ð † Ê Ë Ì É } É Å Æ³ † Ê Ë Ì ^ ‰ ¥ É † ^ ‰ † y í î ï - Ð Õ ^ ‰
iDIN800-01C	iDIN800-01B ö RS-485 Ó Ô ^ ‰
iDIN800-01D	iDIN800-01B ö 4-20mA < Æ † ^ ‰

ù ú û ü ú "

.1 ý ù ú



" 1 ý ù ú

4

. ý ù ú "

. .1 iDIN800-01B Cù ü "



Ä	Ö	Å	Æ	U+	i	Á	Â	Š				
È		Ê	Ë	H+	i	Ê	Ë	Á	Â	È	Ë	Ç
		Ê	Ë	P	ê							

Á Â Ã Ä

ý Æ Ö Å Æ } Á Â Ã Ä

5³ μ  / Enter } ~ μ ' Õ Ö

2 ÿ

2.1 ' Õ Ì

ý 5 Ñ ' Õ Ì ÿ

Ä Æ

SV- MV-

1	μ	C1	bHCS	ý	Ñ ' Õ Ì	C1	1
						bHCS	Ñ ' Õ
2	μ	C1	9009	} }	‡ ' Õ Ì	...	Ì Ì Š
				9009			' Õ Ì
3	μ	FC	080.0				

			9009	' Ö
			ì È È	
3	μ	Ft	000	§ 0 Ü Ü 0~200 ... § 0 È È ' Ö }
				Ö
4	μ	FO	05	ì È È § 5 Ü Ü 2 s
5	μ	Ft	0000	Â ' Ö
6	Â	' Ö	Â ñ	

9009

				À Æ È Ë	Ö		μ
3	μ	S1	080.0	80.0			
4		S1	100.0	ð È Ë	100.0	È Ë	È Ë ¢
5		S1	130.0	ð	130.0		³ ¢
6		S1	150.0	ð	150.0		³
7		S1	240.0	ð y ¥ Û Ü	240		¢
8		S1	239.8	À y ¥ Û Ü -20~240			¢
9		S1	149.4	,	150.0		³
10		S1	129.4	,	130.0		³ ¢
11		S1	79.9	,	È Ë	80	È Ë ³ È Ë ¢
12	À	‡	ˆ %† y	Â ñ			

ý 10 Õ à á â ^ % ÿ

À Æ

SV-

MV-ÿ

1 µ

C7

UAdJ

ý

« Õ à á â ^ %

C7

7

UAdJ

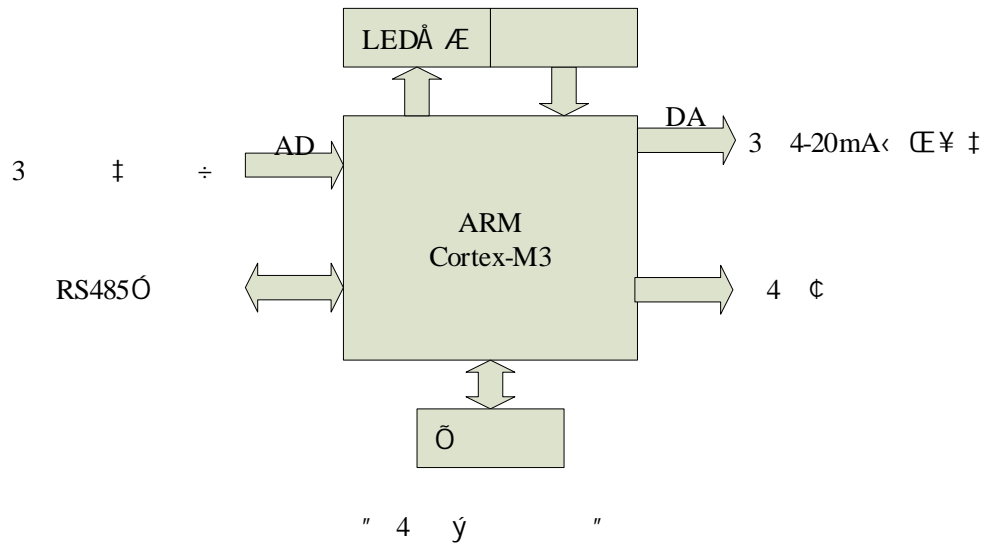
«

2 µ

C7

9009

} }



10® ° ±²³´µ¶·¸¹ º»¼½¾¿À

10.1 ^ %¾¿À

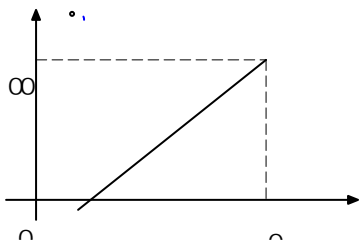
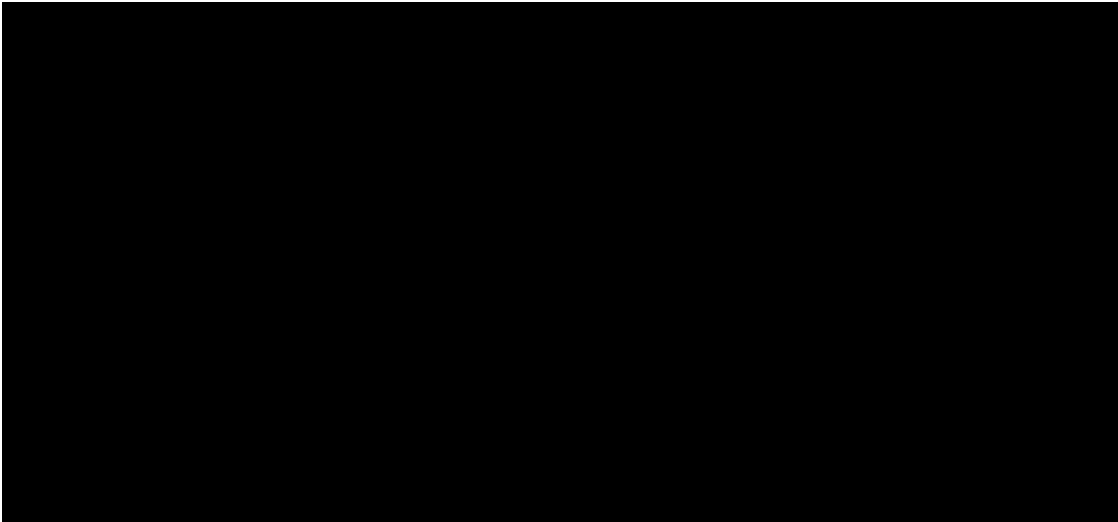
1. Ó Ö iDIN800-01B RS-485 Ó Ô ^ %
2. § « Ë Windows y ß
3. Ä 32 Ó Ô 1200
4. « y ¥ 3

11. 1. 2. 3. 4. 5. 6. 7. 8. 9. 10. 11. 12. 13. 14. 15. 16. 17. 18. 19. 20. 21. 22. 23. 24. 25. 26. 27. 28. 29. 30. 31. 32. 33. 34. 35. 36. 37. 38. 39. 40. 41. 42. 43. 44. 45. 46. 47. 48. 49. 50. 51. 52. 53. 54. 55. 56. 57. 58. 59. 60. 61. 62. 63. 64. 65. 66. 67. 68. 69. 70. 71. 72. 73. 74. 75. 76. 77. 78. 79. 80. 81. 82. 83. 84. 85. 86. 87. 88. 89. 90. 91. 92. 93. 94. 95. 96. 97. 98. 99. 100.

11.1. 1. 2. 3. 4. 5. 6. 7. 8. 9. 10. 11. 12. 13. 14. 15. 16. 17. 18. 19. 20. 21. 22. 23. 24. 25. 26. 27. 28. 29. 30. 31. 32. 33. 34. 35. 36. 37. 38. 39. 40. 41. 42. 43. 44. 45. 46. 47. 48. 49. 50. 51. 52. 53. 54. 55. 56. 57. 58. 59. 60. 61. 62. 63. 64. 65. 66. 67. 68. 69. 70. 71. 72. 73. 74. 75. 76. 77. 78. 79. 80. 81. 82. 83. 84. 85. 86. 87. 88. 89. 90. 91. 92. 93. 94. 95. 96. 97. 98. 99. 100.

Ó ö iDIN800-01B † è j
4 20mA p Ú ÷ é « É A/D ò Ç

11. 1. 2. 3. 4. 5. 6. 7. 8. 9. 10. 11. 12. 13. 14. 15. 16. 17. 18. 19. 20. 21. 22. 23. 24. 25. 26. 27. 28. 29. 30. 31. 32. 33. 34. 35. 36. 37. 38. 39. 40. 41. 42. 43. 44. 45. 46. 47. 48. 49. 50. 51. 52. 53. 54. 55. 56. 57. 58. 59. 60. 61. 62. 63. 64. 65. 66. 67. 68. 69. 70. 71. 72. 73. 74. 75. 76. 77. 78. 79. 80. 81. 82. 83. 84. 85. 86. 87. 88. 89. 90. 91. 92. 93. 94. 95. 96. 97. 98. 99. 100.

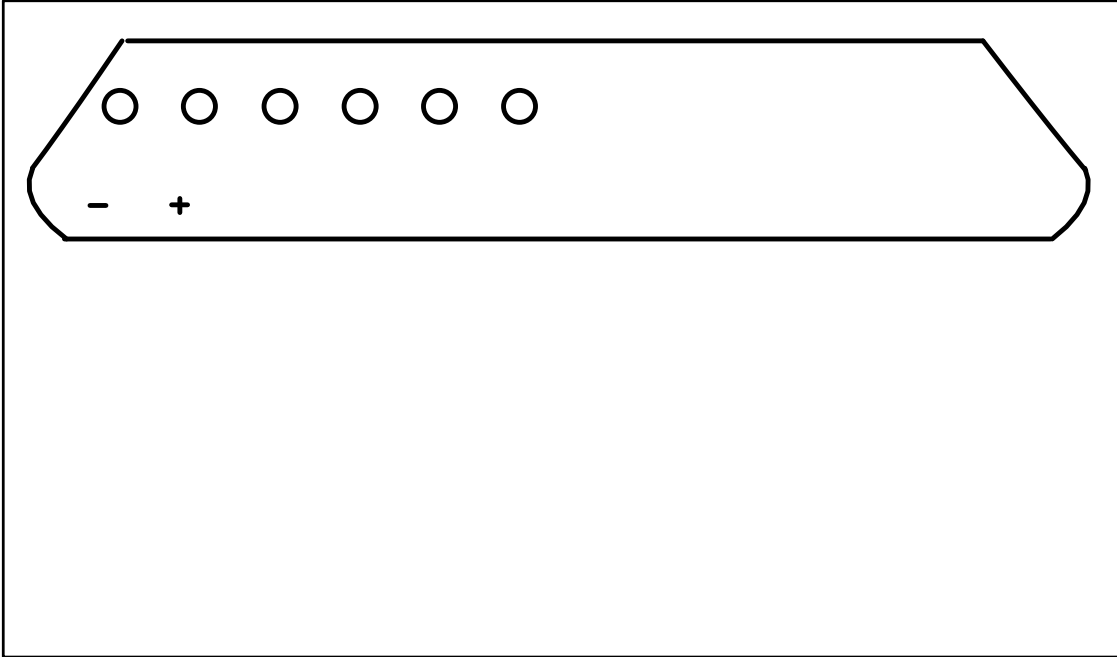


1

ý 1

| | | | |
|--------------|------------|----------|----------|
| Ó ú | ÅÆ | 1. ~ } | 1. † ~ } |
| | | . ~ } š | . † ‡ ~ |
| ÅÆÍ E E Đ Û | 1³ } | 1. † | |
| Æ | ³ | . | |
| ÅÆÍ E E Đ | 1. } | 1. | |
| ÛÆ | . | . | |
| ÅÆÍ E E Đ ÛÆ | y ¥ Õ Ù | y | ã ë |
| | ¥ Å | ã ë | |
| ÅÆÍ E E Đ ÛÆ | y ¥ Õ Ù | y † | y ¥ |
| | ¥ Å | | |
| ÅÆÍ E Đ | ì ' Õ | Š | |
| y ¥ | 1. 100 ë ì | 1. ë ì | |
| | . | . | |
| ì Ê Ê Ê | 1. Ê Ê Ê | 1. Ê Ê Ê | Ê |
| Ë | . Ê Ê ì | Ê | |
| | ' ì } | ' | |
| Ë Ê Ê ù %Ê | y ¥ ì | ' | |
| ì ÅÆ y ¥ Ö | Ä ÅÆ | Á Â Ä | |
| Ä ÛÆ | | Á Â Ä Æ | |
| Ê Ê | 1. Ê Ê } | | |

1



-
- - 3 ÷ † £
 - - 3 ÷ † £
 - - 3 2 3 ð ÷ † £
 - - 3 10 R ² Ó Ô Ñ
 - - 11
 - - 1 ³ 1 Ö þ ÿ ~ " • - 1

1

p

51 ÷

² O 32113398

² O 32113456

10 O



1 R

®

² O 32113398

² O 32113456

® 10 O

